



Materiales
Cisne Elegance

- 350 g. Cisne Elegance color N° 08003
- Aguja N° 6



Gorro y Bufanda



Make it
COATS

coatscrafts.com.ar

Gorro y Bufanda Cisne Elegance

Grado de dificultad: 3



PUNTOS EMPLEADOS

- P. Elástico 2/2: 1 p. orillo * 2 p. derecho, 2 p. revés. * repetir de * a *, 1 p. orillo. En las H. del revés tejer los p. como se presentan.
- P. Fantasía: Según diagrama tejer todo repitiendo desde la 1° H. a la 12° H. En las H. del revés tejer los p. como se presentan.

REFERENCIAS DEL DIAGRAMA

- ☐ 1 p. Sta. Clara = Todo derecho
- 1. Derecho □ 1 p. Revés.
- ▨ Poner 1 p. en aguja auxiliar detrás de la labor, tejer 2 p.d luego al revés el p. de la aguja auxiliar.
- ▩ Colocar 2 p. en aguja auxiliar delante de la labor, tejer 1 p. r. luego al derecho los 2 p. de la aguja auxiliar.
- ▧ Poner 2 p. en aguja auxiliar detrás de la labor, tejer 2 p. d. luego al derecho los 2 p. de la aguja auxiliar.
- ▦ Colocar 2 p. en aguja auxiliar delante de la labor, tejer 2 p. d. luego al derecho los 2 p. de la aguja auxiliar.
- ▨▩ Poner 4 p. en aguja auxiliar detrás de la labor, tejer 2 p.d, luego 2 p. r. y 2 p. d de la aguja auxiliar.

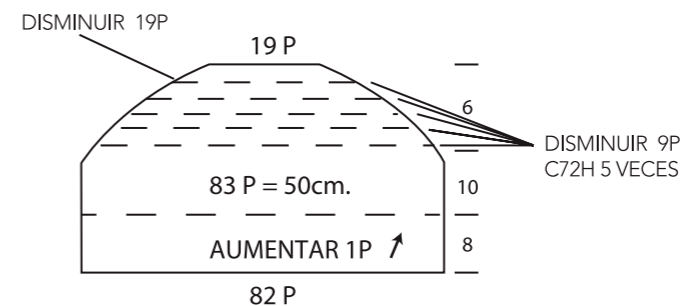
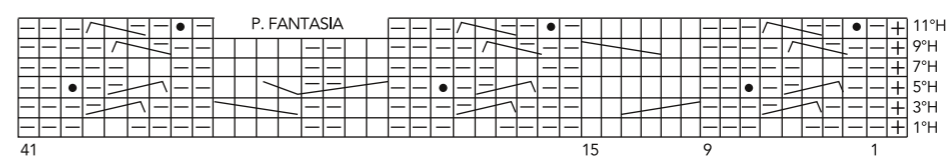
▣ 1 p. Bodoqué= Tejer 3 p. en 1 p. (1° al derecho, 2° al revés, 3° al derecho) dar vuelta la labor, tejer 3 p. derecho, dar vuelta la labor y tejer 3 p. juntos al revés.

MUESTRA:
10 cm. = 18 p. Fantasía y 10cm. (Gorro)= 16 p. Fantasía.

BUFANDA:
Con hilado Cisne Elegance montar 60 p. en aguja N° 6. Tejer en p. Elástico 2/2 por 2 cm. Disminuir 2 p. (58 p.), cambiar al p. fantasía distribuyendo los p. así: 1 p. Sta. Clara, p1 a p41, y p15 a p1, 1 p. Sta. Clara. A los 138 cm. aumentar 2 p. (60 p.) continuar en p. Elástico 2/2. Cuando se tienen 140 cm. desde el inicio cerrar todos los p.

GORRO:
Montar 82 p. tejer en p. elástico 2/2 por 8 cm. Aumentar 1 p. (83 p.) y distribuir los p. así: 1 p. orillo * p1 a p9 * del p. fantasía, repetir de * a * 9 veces, 1 p. orillo. Cuando se tienen 18 cm. desde el inicio disminuir 9 p. repartidos en la H., cada 2 H. 5 veces, para realizar estas disminuciones tejer 2 p. juntos al revés. A los 24 cm. tejer 2 p. juntos 19 veces, finalmente pasar la hebra de hilado por entremedio de los 19 p. que restan, fruncir y anudar.

TERMINACIÓN: Unir los extremos y coser.



www.coatscrafts.com.ar

DS 01 - 2016