



Materiales
Cisne Hobby

- 100 g. Cisne Hooby de cada color: Natural N° 00011, Rojo N° 00253, Rosa N° 00042, Azul N° 00177, Verde N° 00165, Fucsia N° 00112, Naranja N° 00181, Rojo Oscuro N° 00001, Amarillo N° 00242, color Negro.
- Aguja N° 2 ½

Saco a Rayas



Saco a Rayas Cisne Hobby Grado de dificultad: 2 T: M



PUNTOS EMPLEADOS

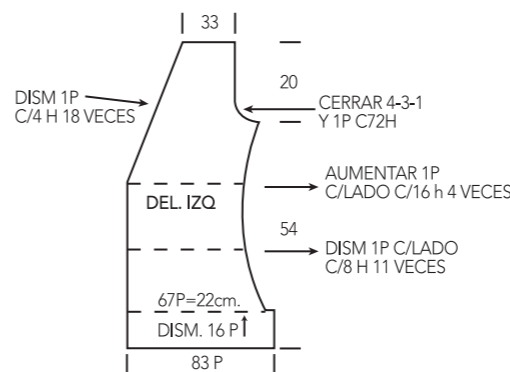
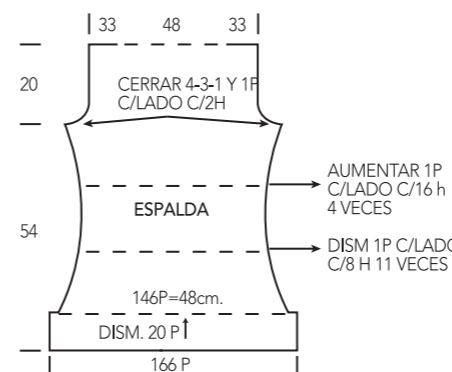
- P. Elástico 1/1: 1 p. orillo * 1 p. derecho, 1 p. revés. * repetir de * a *, 1 p. orillo. En las H. del revés tejer los p. como se presentan.
- P. Jersey: 1° H. Todo derecho, 2° H. todo revés.

MUESTRA: 10 cm. = 30 p. Jersey

ESPALDA:

Con hilado Cisne Hobby color naranja montar 166 p. en aguja N° 2 ½. Tejer en p. elástico 1/1 por 12 H Disminuir 20 p. repartidos en la H. (146 p.), cambiar al p. jersey alternando 14 H. mas en color naranja, luego 26 H. en color natural, beige, amarillo, rojo oscuro, fucsia, negro, verde, azul, rosa, rojo y beige. Al mismo tiempo disminuir para entalle 1 p. de cada lado cada 8 H. 11 veces (124 p.), luego, aumentar 1 p. de cada lado cada 16 H. 4 veces, (132 p.). Cuando se tienen 54 cm. Contando desde el borde inferior cerrar para las sisas 4-3-1 y 1 p. de cada lado cada 2 H. (114 p.). seguir recto hasta 74 cm. Cerrar para los hombros 33 p. de cada lado, dejar 48 p. que restan en suspenso.

DELANTERA IZQUIERDA: Con hilado color



Naranja montar 83 p. Tejer en p. elástico 1/1 por 12 H. Disminuir 16 p. repartidos en la H. (67 p.). Cambiar al p. jersey respetando la secuencia de colores de la espalda. Al mismo tiempo disminuir sobre el entalle para el lado derecho de la labor como en la espalda. A los 43 cm. Desde el inicio, disminuir sobre el escote para el lado izquierdo de la labor 1 p. cada 4 H. 18 veces. Cuando se tienen 74 cm. Cerrar 33 p. para el hombro.

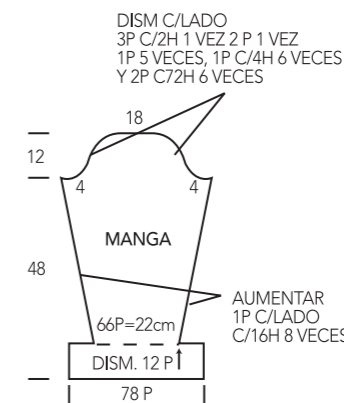
DELANTERA DERECHA: Se teje igual a la anterior pero a la inversa.

MANGAS:

Con hilado color negro montar 78 p. tejer en p. elástico 1/1 por 12 H. Disminuir 12 p. repartidos en la H. (66 p.). Continuar en p. jersey alternando 14 H. mas en color negro luego 26 H. en color amarillo, rojo oscuro, fucsia, negro, verde, azul, rosa y rojo. Al mismo tiempo aumentar para formar de la manga 1 p. de cada lado cada 16 H. 8 veces (82 p.). A los 48 cm. Desde el inicio cerrar para las sisas 4 p. de cada lado y continuar disminuyendo cada 2 H.: 3 p. 1 vez, 2 p. 1 vez, 1 p. 5 veces, luego 1 p. cada 4 H. 6 veces, y 2 p. cada 2 H. 6 veces. Cerrar 18 p. que restan. Las dos mangas se tejen igual.

TERMINACIÓN:

Coser los hombros, laterales del cuerpo y mangas, adjuntar las mangas a las sisas. Para la vista levantar los p. desde el centro del escote en la espalda hasta el borde inferior de la delantera izquierda (312 p.) y tejer con hilado color negro en p. elástico 1/1 por 4 cm., cerrar. Proceder de igual forma sobre la delantera derecha pero levantando los p. desde el borde inferior hasta el centro del escote en la espalda. Unir los bordes de las vistas en la espalda y coser.



www.coatscrafts.com.ar