

cisne



Capita



Cisne Rendidora Multicolor

MATERIALES:

- 450grs. Cisne Rendidora Multicolor N° 00112
- Agujas N°5 1/2
- Agujas crochet

www.coatscrafts.com/ar

Seguinos en:

Capita Cisne Rendidora Multicolor Talle: Unico Grado de dificultad: 3

PUNTOS EMPLEADOS

- P. Santa. Clara = Todo derecho
- P. Jersey = 1°H todo derecho - 2°H todo revés-
- P. Calado según diagrama = Tejer repitiendo desde la 1°H a las 4°H. Las H impares muestran el derecho de la labor y se leen de derecha a izquierda, las H pares muestran el revés de la labor y se leen de izquierda a derecha.

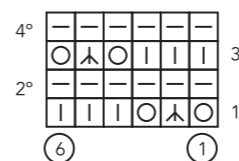
MUESTRA: 10cm. = 15P calado

REALIZACION: Comienza en el cuello y finaliza en el borde inferior. Con hilado Cisne Rendidora Multicolor montar 64P tejer en P Santa Clara por 4H. Realizar 2H en P Jersey aumentando

60P (124P). Cambiar al P. calado con la siguiente distribución de P: 2P Sta. Clara x P1 a 6 x repetir de x a x 10 veces 2P Sta. Clara. Mantener los P. Sta. Clara de los bordes en toda la labor. Luego de 6H tejer 2H en los P. Jersey aumentando 27P repartidos en las H (151P). Continuar en P. calado por 6H y tejer 2H en P. Jersey aumentando 24P repartidos en la H (175P). Tejer 6H en P calado, luego cambiar al P Jersey por 2H aumentando 63P (238P). Seguir en P. Calado. Cuando se tienen 45cm. desde el inicio finalizar con 4H en P. Sta. Clara. Cerrar.

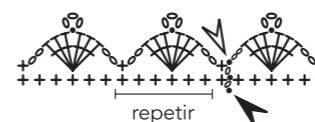
TERMINACION: Unir los extremos y coser. En el borde inferior tejer al crochet según esquema.

PUNTO CALADO

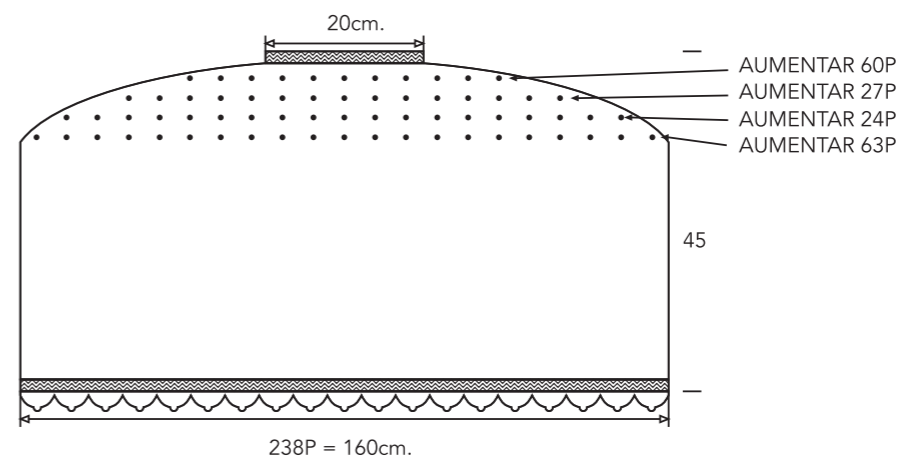


REFERENCIAS DEL DIAGRAMA

- 1P derecho
- 1P revés
- 1 Lazada
- 1 Disminución doble = Pasar 1P sin tejer, tejer 2P juntos al derecho, luego pasar por encima el P sin tejer.



- Hilera
- P. Bajísimo
- + P. Bajo
- | Vareta
- ⊗ Cadena
- Inicio
- Final



www.coatscrafts.com/ar